

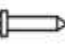
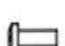
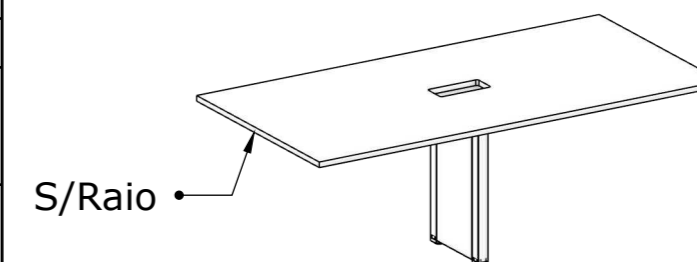


REUNIAO RAO 1REC 1PECEN 1TMP TRL

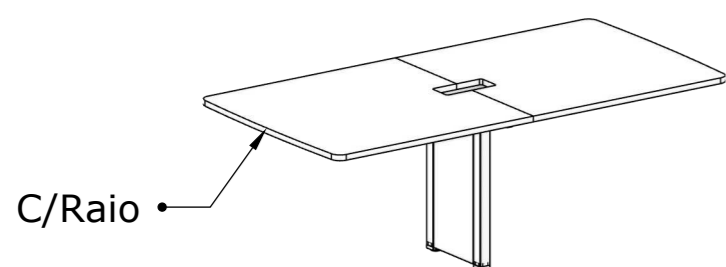
200X100 - 130003645  
 250X100 - 130003622  
 270X120 - 130003623

Kit Módulo 1TMP			
ITEM		DESCRIÇÃO	QTD
A		<b>PARAFUSO (M6X12PAN. PHS. ZINC.BR.)</b>	<b>36</b>
B		<b>BUCHA AMERICANA M6X13</b>	<b>24</b>
C		<b>PARAFUSO 4.8X13/AUT.AT.PHS.PN.ZINC.BR.</b>	<b>8</b>
D		<b>PARAFUSO (M5X12/PAN. PHS. BICROM) I.</b>	<b>4</b>







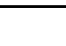
REUNIAO RETN 1REC 1PECEN 1TMP TRL

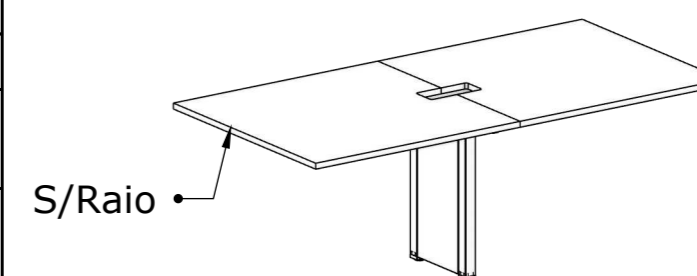
200X100 - 130003613  
 250X100 - 130003625  
 270X120 - 130003635



REUNIAO RAO 1REC 1PECEN 2TMP TRL

200X100 - 130003624  
 250X100 - 130003625  
 270X120 - 130003626  
 300X120 - 130003627  
 300X140 - 130003628

Kit Módulo 2TMP			
ITEM		DESCRIÇÃO	QTD
A		<b>CHAPA CONEXAO COM NERVURA</b>	<b>2</b>
B		<b>PARAFUSO 4.8X13/AUT.AT.PHS.PN.ZINC.BR</b>	<b>12</b>
C		<b>PARAFUSO (M6X12PAN. PHS. ZINC.BR.)</b>	<b>32</b>
D		<b>BUCHA AMERICANA M6X13</b>	<b>20</b>
E		<b>PARAFUSO (M5X12/PAN. PHS. BICROM) I.</b>	<b>4</b>



REUNIAO RETN 1REC 1PECEN 2TMP TRL

200X100 - 130003662  
 250X100 - 130003663  
 270X120 - 130003664  
 300X120 - 130003665  
 300X140 - 130003666

### Recomendações



**Cuidados na montagem:** Inicie a montagem forrando o chão com a própria embalagem do produto ou com algum material que o proteja, para evitar danos durante o processo de montagem.



**Manutenção e limpeza:** Não utilizar produtos abrasivos como: Solventes, lixas e etc. Para a limpeza utilizar flanela limpa e seca.



**Exposição:** Evite colocar o móvel em exposição ao sol e próximo a fonte de calor. Não expor o móvel a ação de líquidos ou ambientes com umidade excessiva.



**Informações gerais:** Para maiores informações sobre a montagem e desmontagem, acione a garantia do produto ou ainda em necessidade de assistência técnica, por favor, entrar em contato com a loja onde foi efetuada a compra.



**Segurança:** Nunca suba no móvel, isso pode causar danos ao mesmo e provocar acidentes.

**Obs:** Pés Vendidos, separadamente.



PROCURE UM PONTO DE COLETA MAIS PRÓXIMO

[www.rotadareciclagem.com.br](http://www.rotadareciclagem.com.br)

### FERRAMENTAS NECESSÁRIAS PARA A MONTAGEM



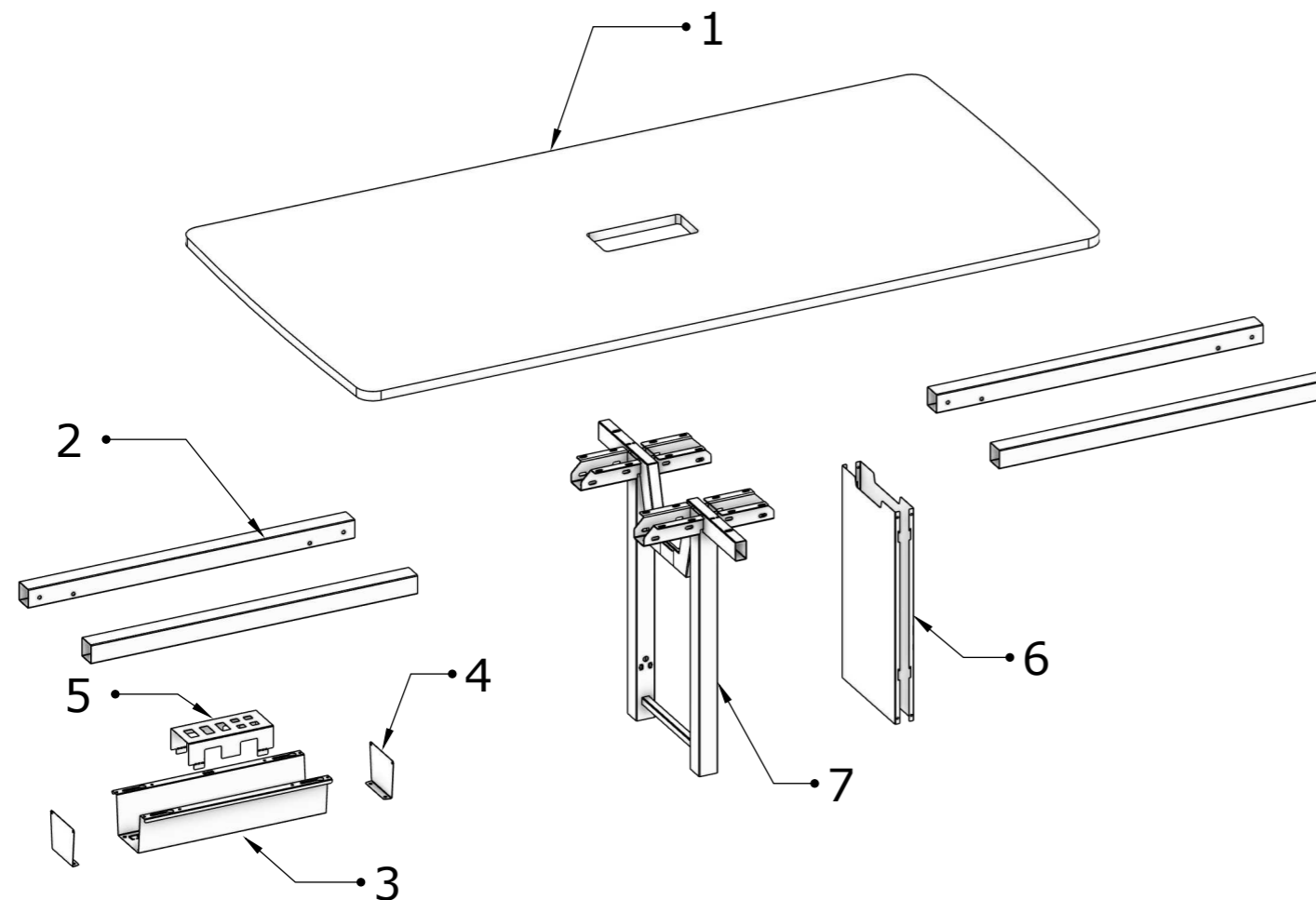
Chave Allen 6mm

Chave Phillips






Parafusadeira

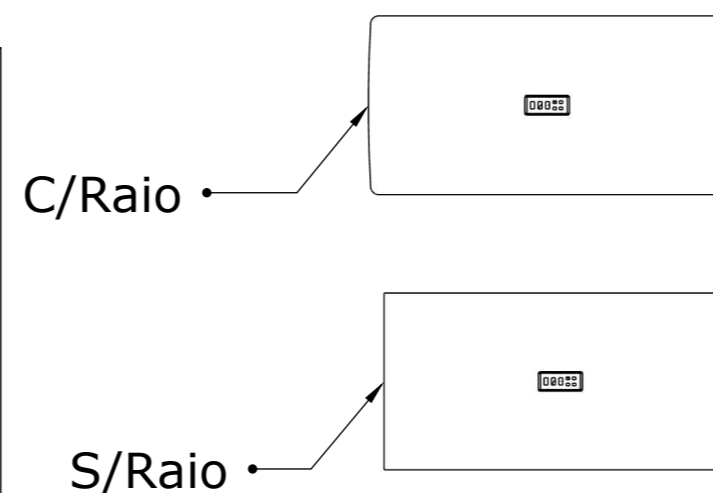
## PEÇAS

- 1 - TAMPO 2 RAIOS REUNIAO 1 REC
- 2 - TRAVESSA 50X50 0870MM
- 3 - CALHA PARAF P/ REUNIAO
- 4 - FECHAMENTO CALHA PARF REUNIAO
- 5 - ESPELHO CX TOMADA BASIC M 3T 4RJ
- 6 - CALHA RECORTADA PE CENTRAL REUN/PLAT
- 7 - PE CENTRAL 740P PARA MESA RENIAO



### Recomendações

-  **Cuidados na montagem:** Iniciar a montagem forrando o chão com a própria embalagem do produto, para não causar nenhum dano ao montá-lo.
-  **Manutenção e limpeza:** Não utilizar produtos abrasivos como: Solventes, lixas e etc. Para a limpeza utilizar flanela limpa e seca.
-  **Exposição:** Evite colocar o móvel em exposição ao sol e próximo a fonte de calor. Não expor o móvel a ação de líquidos ou ambientes com umidade excessiva.
-  **Informações gerais:** Para maiores informações sobre a montagem e desmontagem, acione a garantia do produto ou ainda em necessidade de assistência técnica, por favor, entrar em contato com a loja onde foi efetuada a compra.
-  **Segurança:** Nunca suba no móvel, isso pode causar danos ao mesmo e provocar acidentes.

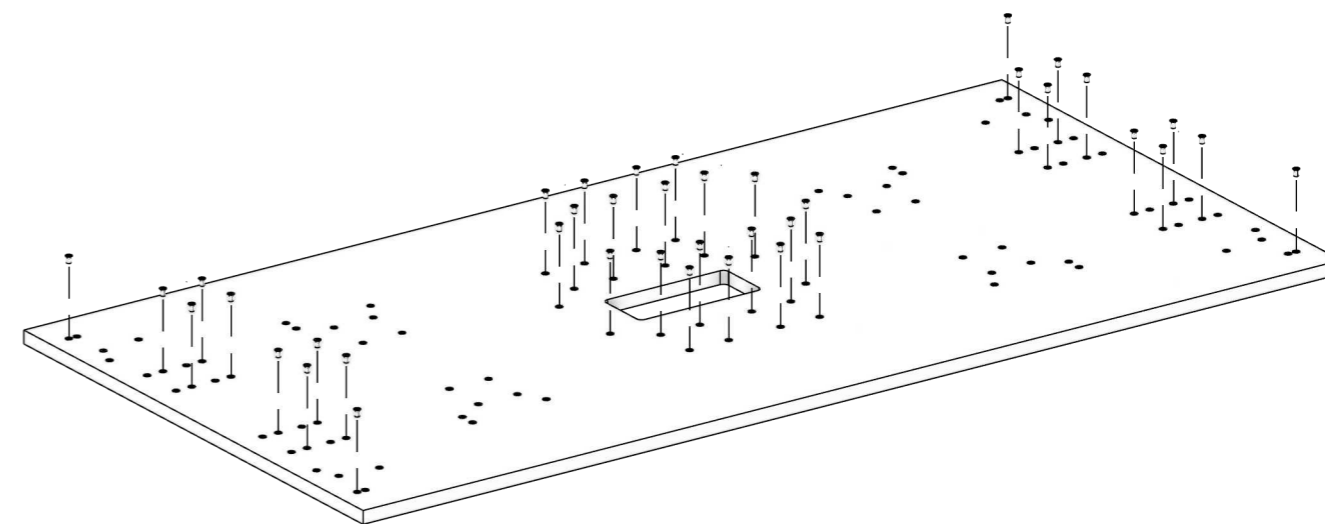
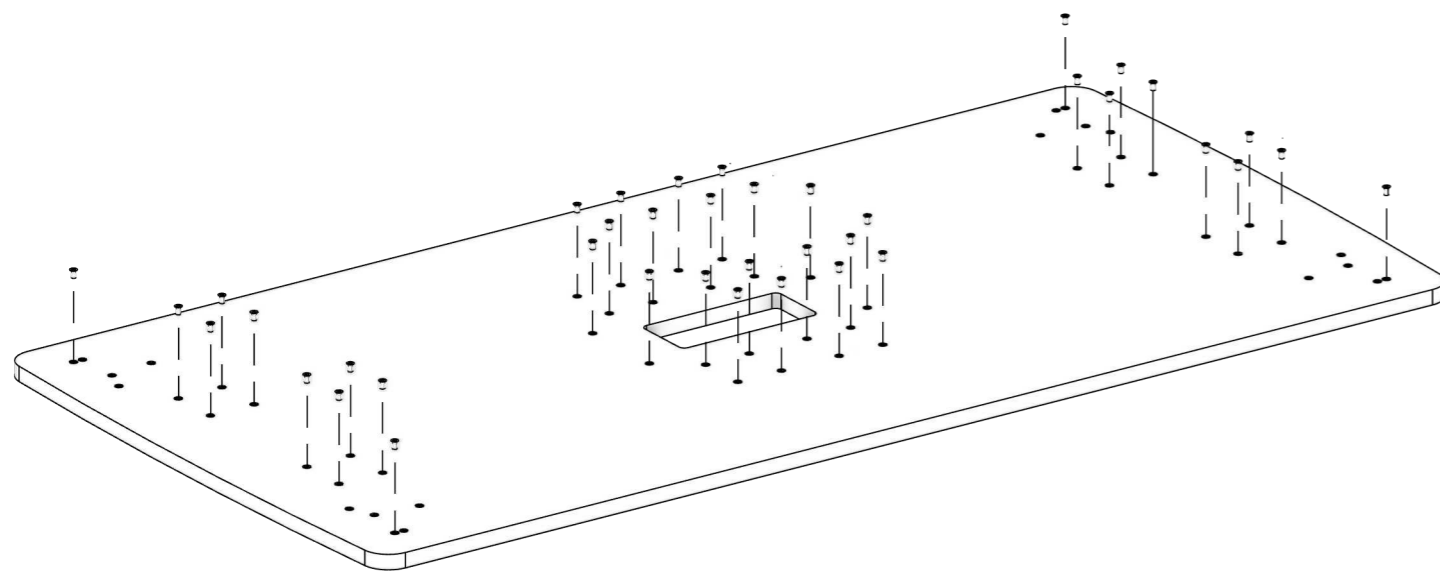


### FERRAMENTAS NECESSÁRIAS PARA A MONTAGEM

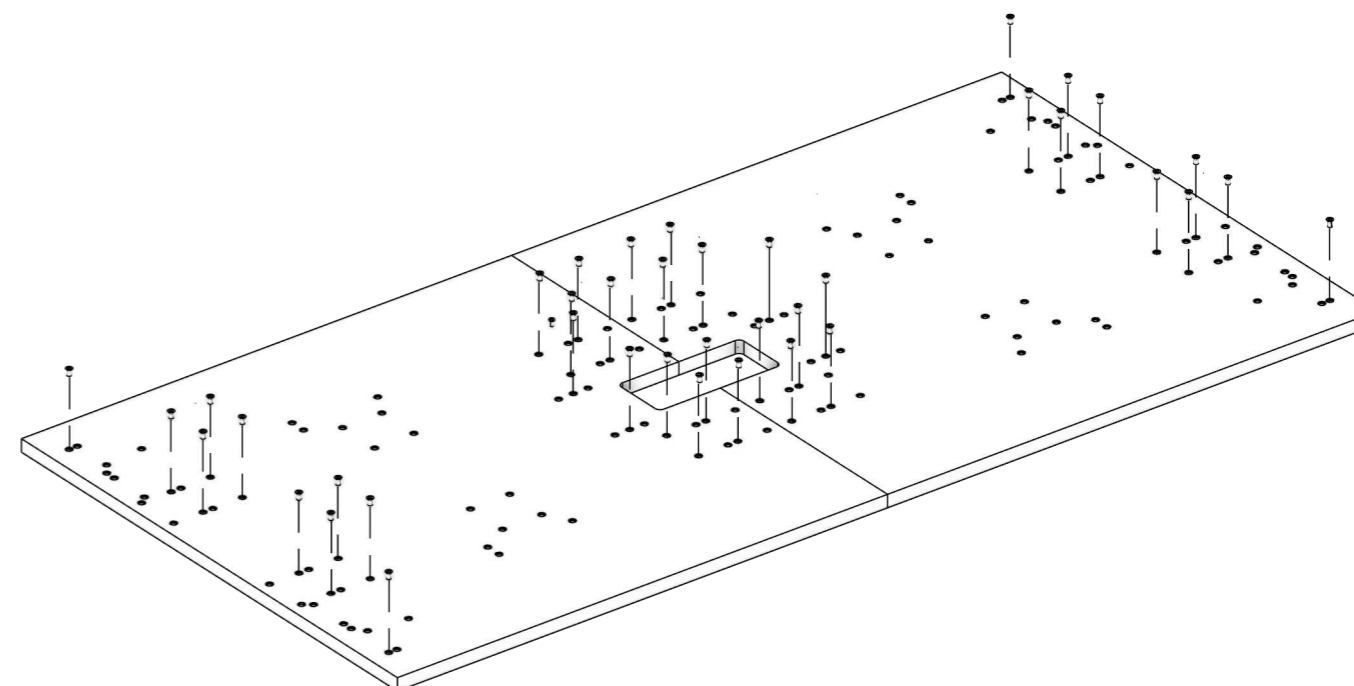
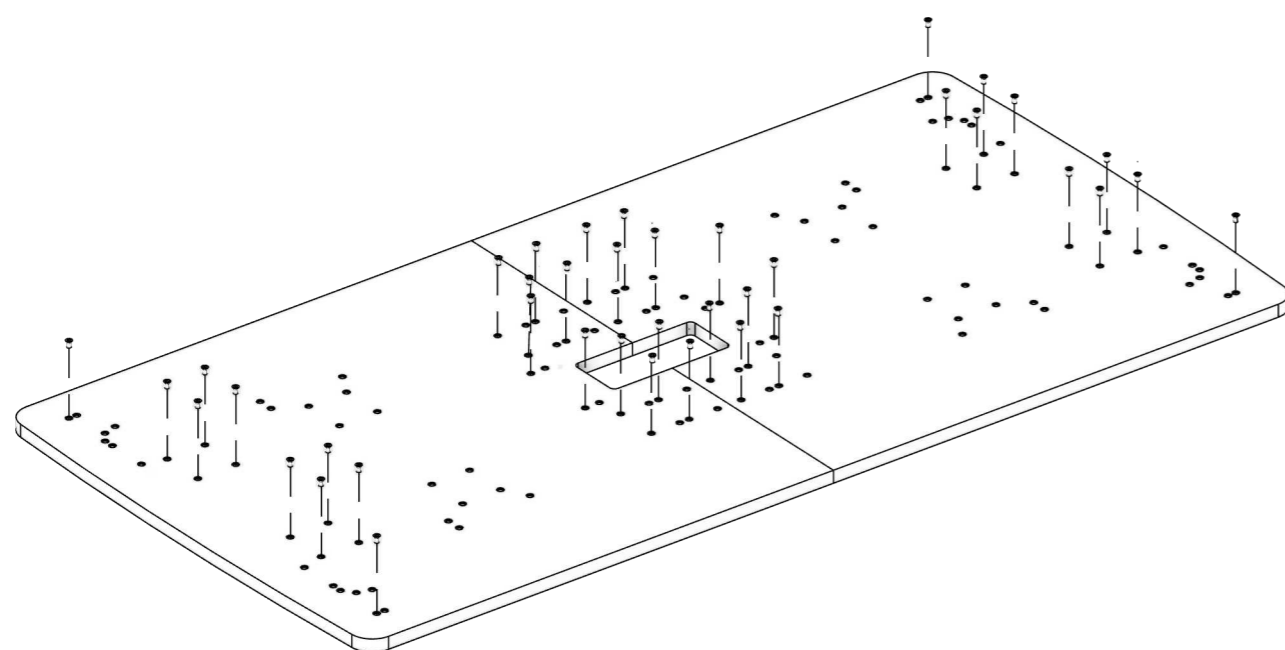


# Pré Montagem:

1. - Fixar Bucha Americana no Tampo.

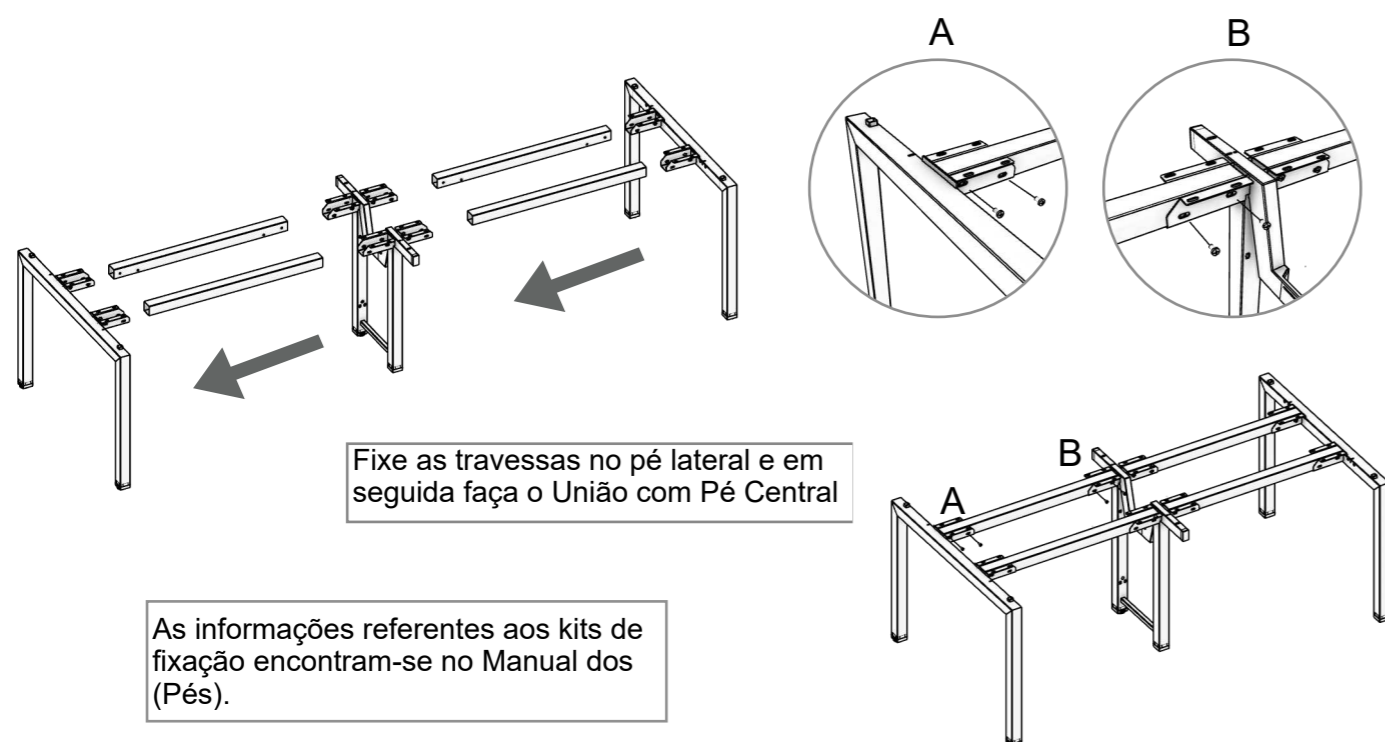


As informações referentes aos kits de fixação encontram-se no Manual dos (Pés).



# Montagem:

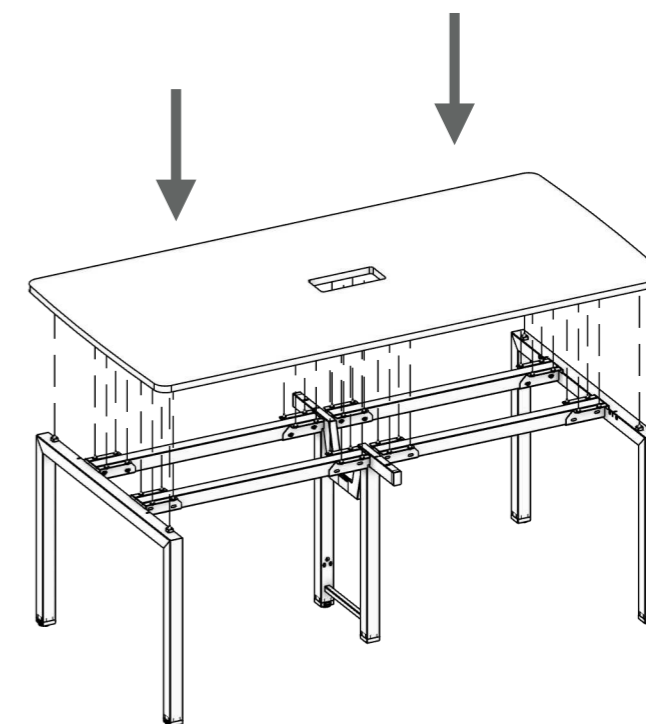
1. - Fixe as travessas 50X50, com parafuso M6.



2. - Fixe o Tampo na estrutura, com parafuso M6.

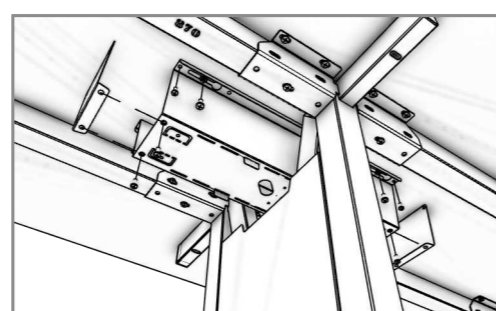
Aplique o tampo e faça a fixação na estrutura metálica.

As informações referentes aos kits de fixação encontram-se no Manual dos (Pés).

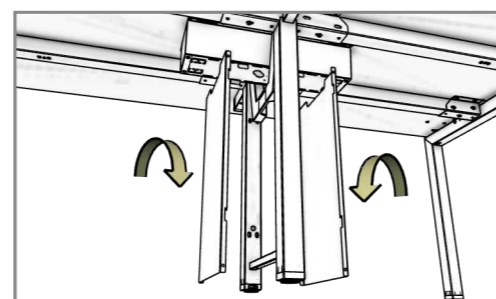


3. - Fixe a calha fiação, com parafuso M6.

Posicione a calha elétrica e parafuse no tampo

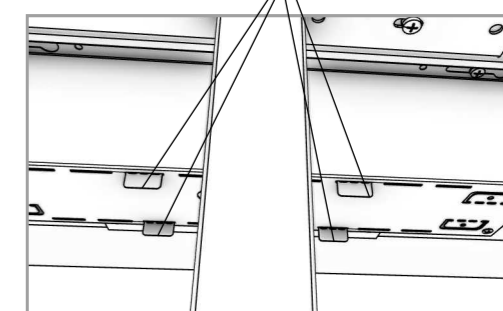


Encaixe a calha sacável no pé metálico, alinhando os pontos de encaixe até o total acoplamento.

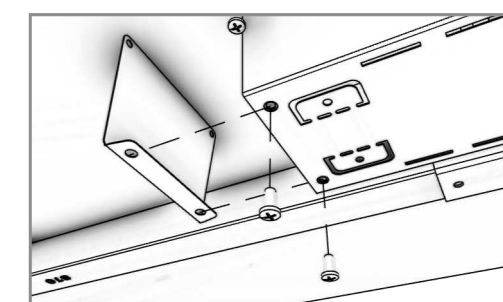


4. - Encaixe o suporte de tomada na calha central

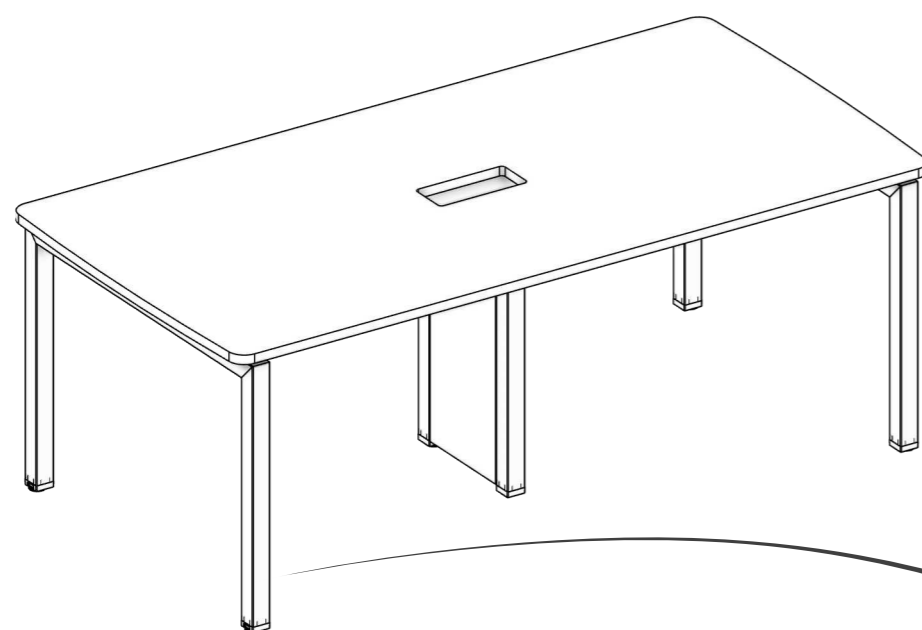
Após a inserção do suporte de tomada, proceder à dobra manual da aba.



Parafuse os fechamentos nas laterais da calha elétrica

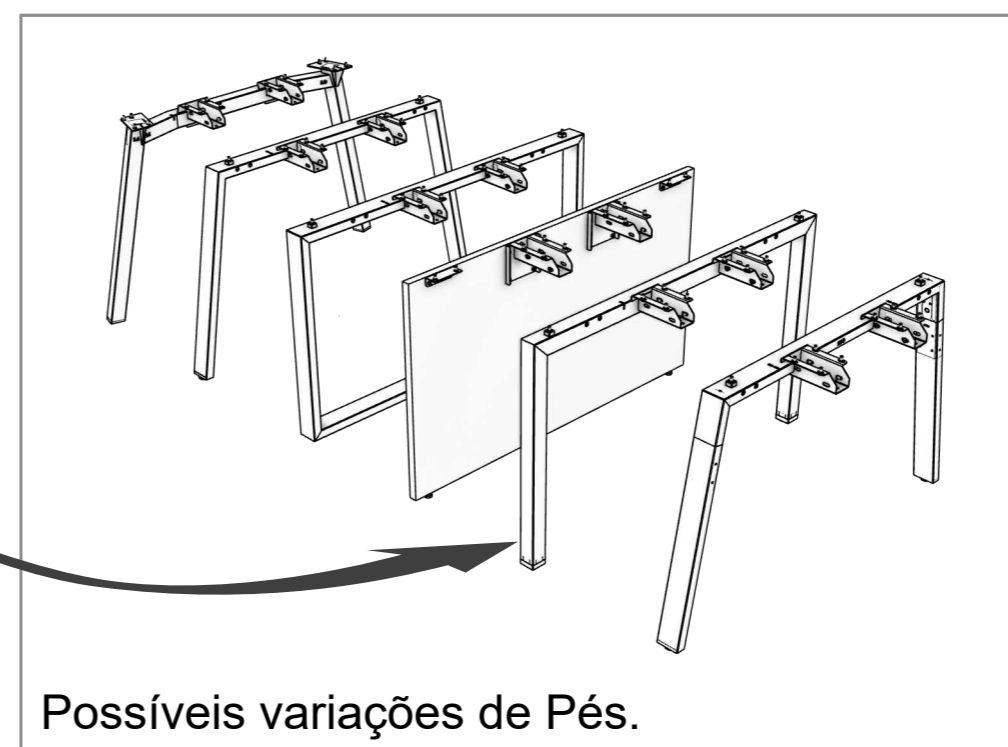


Exemplo: Montagem Final com Pé Trave.



A mesma montagem vale para todas as variações de pés

As orientações complementares(Manual), referentes aos pés, estão disponíveis em outro documento.



Possíveis variações de Pés.

## Recomendações



**Cuidados na montagem:** Iniciar a montagem forrando o chão com a própria embalagem do produto, para não causar nenhum dano ao montá-lo.



**Manutenção e limpeza:** Não utilizar produtos abrasivos como: Solventes, lixas e etc. Para a limpeza utilizar flanela limpa e seca.



**Exposição:** Evite colocar o móvel em exposição ao sol e próximo a fonte de calor. Não expor o móvel a ação de líquidos ou ambientes com umidade excessiva.



**Informações gerais:** Para maiores informações sobre a montagem e desmontagem, acione a garantia do produto ou ainda em necessidade de assistência técnica, por favor, entrar em contato com a loja onde foi efetuada a compra.



**Segurança:** Nunca suba no móvel, isso pode causar danos ao mesmo e provocar acidentes.

**Obs:** Pés Vendidos, separadamente.

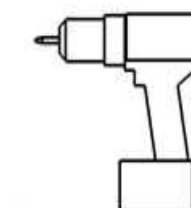
## FERRAMENTAS NECESSÁRIAS PARA A MONTAGEM



Chave Allen 6mm

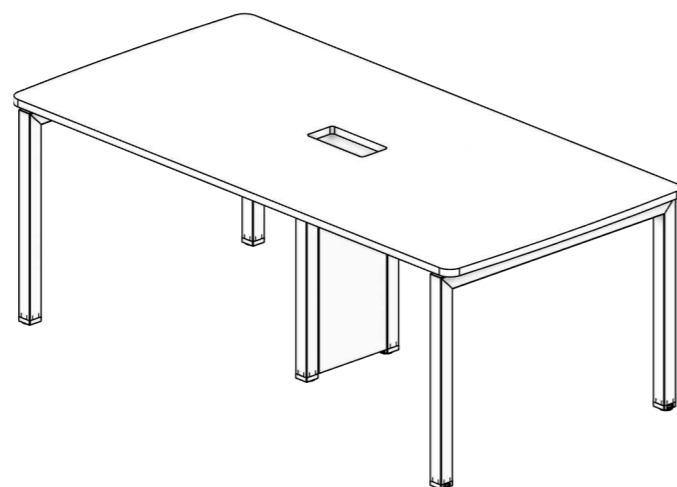


Chave Philips

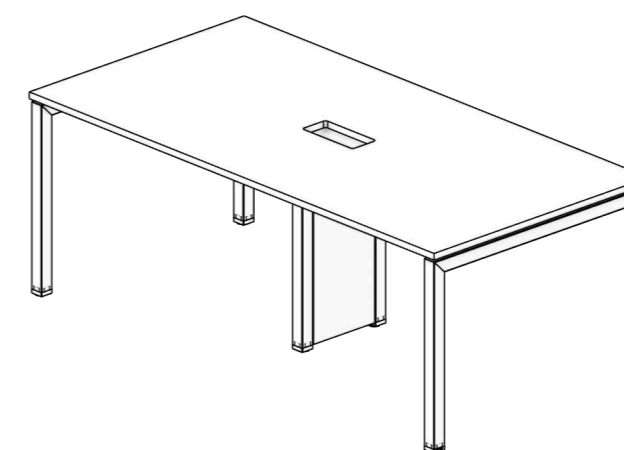


Parafusadeira

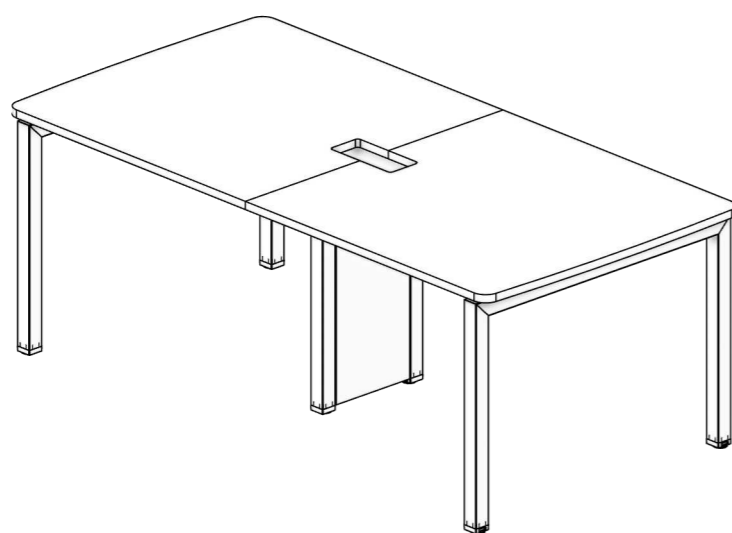
REUNIAO RAI0 1REC 1PECEN 1TMP TRL



REUNIAO RETN 1REC 1PECEN 1TMP TRL



REUNIAO RAI0 1REC 1PECEN 2TMP TRL



REUNIAO RETN 1REC 1PECEN 2TMP TRL

